

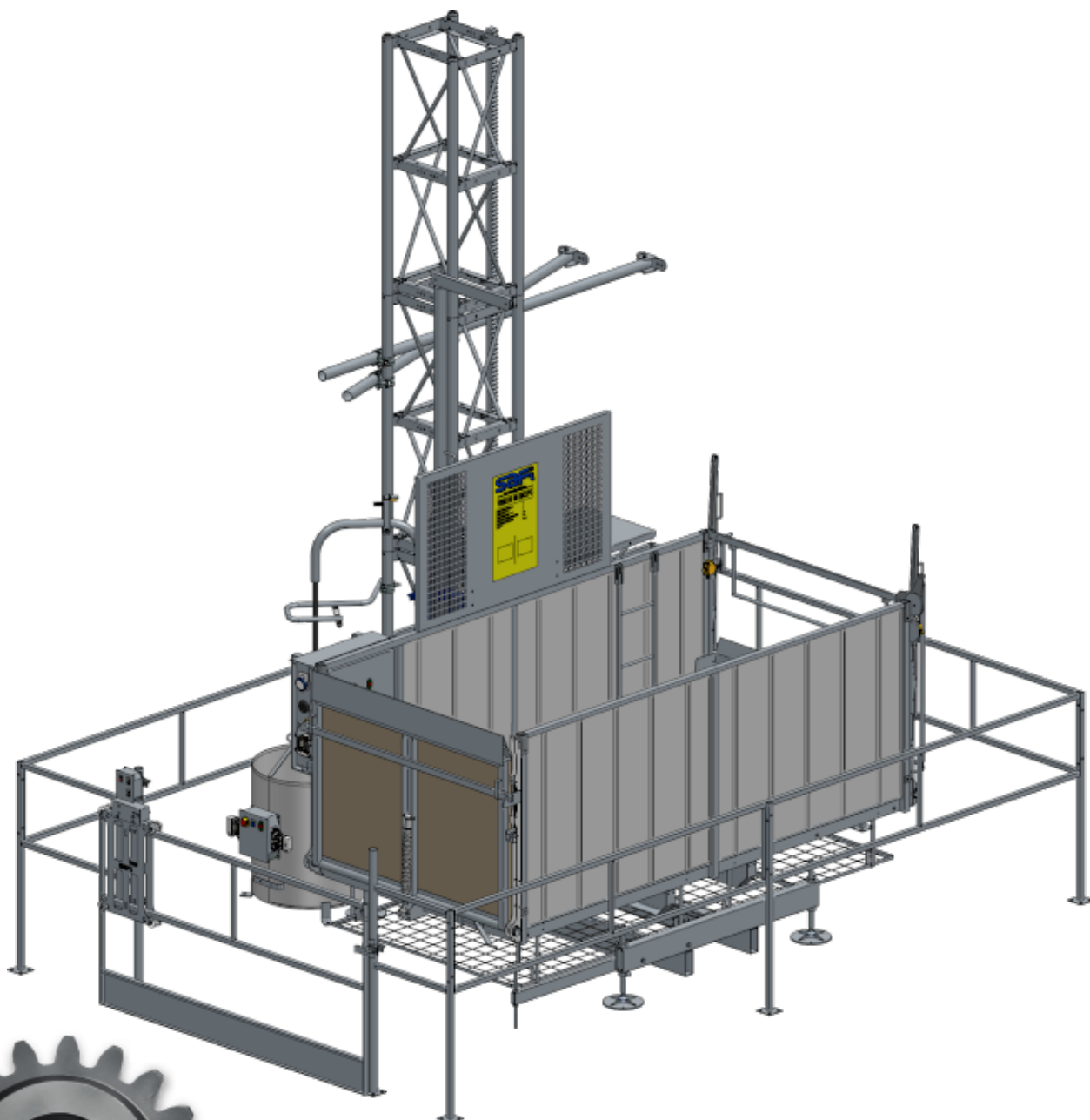
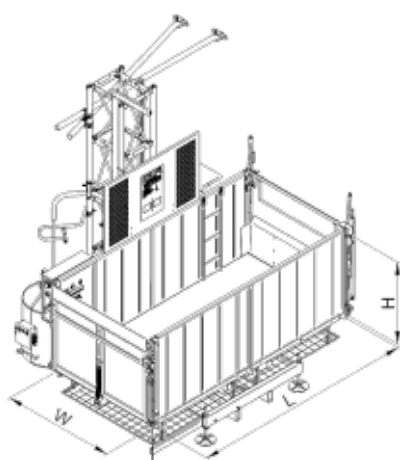
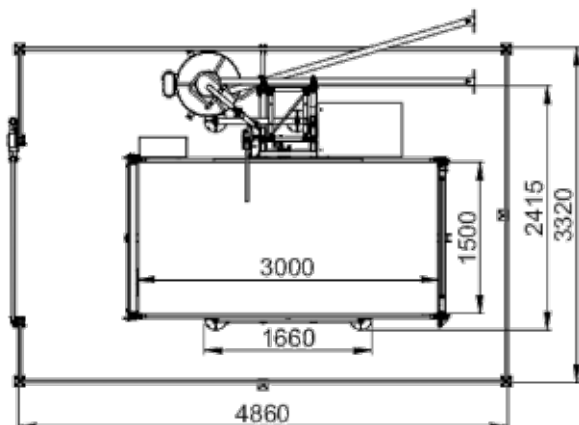


VISION 60 MC/PC

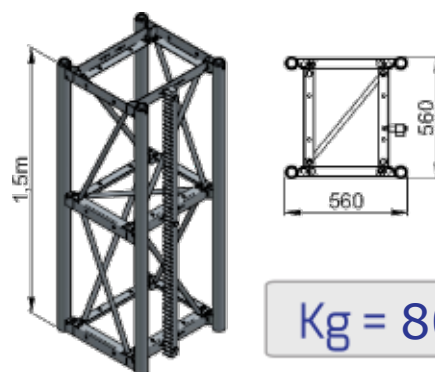
-  PIATTAFORMA DI TRASPORTO
-  TRANSPORT PLATFORM
-  PLATE-FORME DE TRANSPORT



VISION 60 MC/PC



Traliccio quadrato
Square mast - Mât carré



Kg = 80

DATI TECNICI	TECHNICAL DATA	DONNEES TECHNIQUES	VISION 60 MC/PC 1500	VISION 60 MC/PC 2000	VISION 60 MC/PC 2500
N° colonne	N° of masts	N° de mats	1	1	1
Portata massima	Max. Payload	Portée maximale	1500daN	2000daN	2500daN
N° massimo di passeggeri	Max. n° of passengers	N° de passagers admises	8	8	8
Altezza massima	Max. height	Hauteur maximale	200m	200m	200m
Distanza ancoraggi	Tie distance	Distance entre les ancrages	6m	6m	6m
Dimensioni cabina (LxWxH)	Cabin dimensions (LxWxH)	Dimensions cabine (LxWxH)	3x1,5x1,1m	3x1,5x1,1m	3x1,5x1,1m
Potenza nominale inverter	Frequency converter rated power	Inverter puissance nominale	11kW	15kW	22kW
Alimentazione	Power supply	Alimentation	220÷240/380÷420V 50Hz	220÷240/380÷420V 50Hz	220÷240/380÷420V 50Hz
Corrente di spunto	Inrush current	Courant de démarrage			
Velocità di sollevamento	Traveling speed	Vitesse de levage	12÷24m/min	12÷24m/min	12÷24m/min

Dati tecnici - La macchina può essere venduta anche nella versione per solo materiale - MONTACARICHI

Technical data - the machine can be sold even for material only - MATERIAL HOIST

Caractéristiques techniques - La machine peut être vendue dans une version pour seul matériel - MONTE-MATÉRIAUX