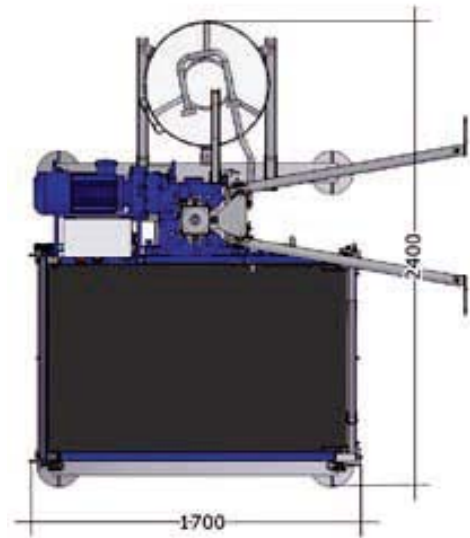
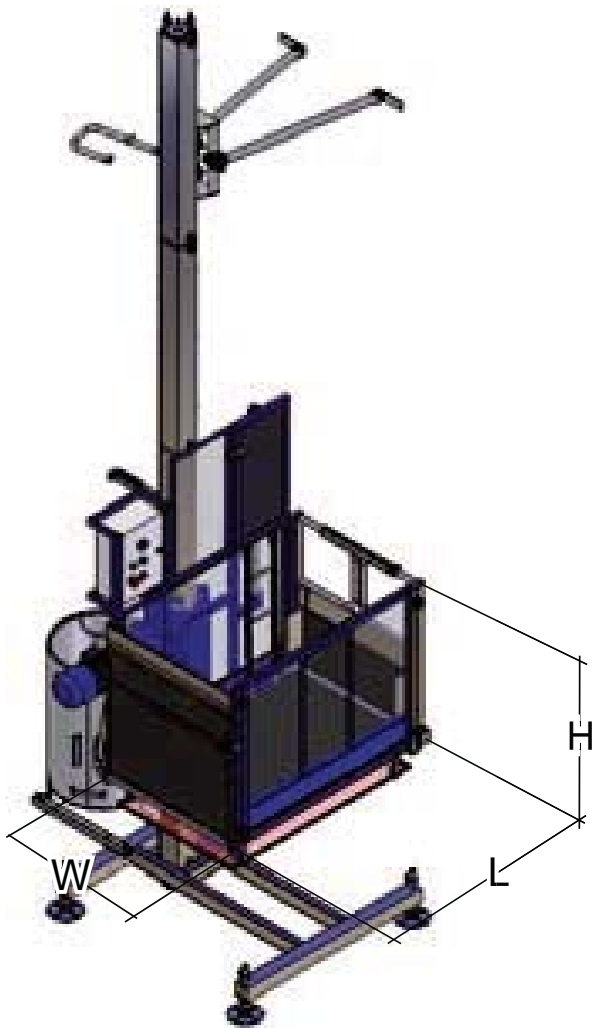


JUNIOR MC/PC

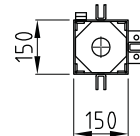
-  PIATTAFORMA DI TRASPORTO
-  TRANSPORT PLATFORM
-  PLATE-FORME DE TRANSPORT



JUNIOR MC/PC



Traliccio tubolare
Tubular mast / Mât tubulaire



Kg = 36.5

H = 1500 mm

DATI TECNICI	TECHNICAL DATA	DONNÉES TECHNIQUES	JUNIOR MC/PC
Portata massima	Max payload	Portée maximale	600daN
Numero massimo di persone	Max number of personnel	Nombre de personnes admises	6
Altezza massima	Max height	Hauteur maximale	100.0m
Distanza ancoraggi	Tie distance	Distance entre les ancrages	6.0m
Dimensioni cabina (LxWxH)	Cabin dimensions (LxWxH)	Dimensions cabine (LxWxH)	1.5x1.0x1.1m
Potenza nominale	Rated power	Puissance nominale	4.7-3.7Kw
Alimentazione	Power supply	Alimentation	220÷240/380÷420V 50Hz
Corrente di spunto	Inrush current	Courant de démarrage	65A
Velocità di sollevamento	Travelling speed	Vitesse de levage	10.0-20.0m/min

Dati tecnici - La macchina può essere venduta anche nella versione per solo materiale - MONTACARICHI
Technical data - the machine can be sold even for material only - MATERIAL HOIST
Caractéristiques techniques - La machine peut être vendue que dans la version pour le matériel - MONTE-MATÉRIAUX