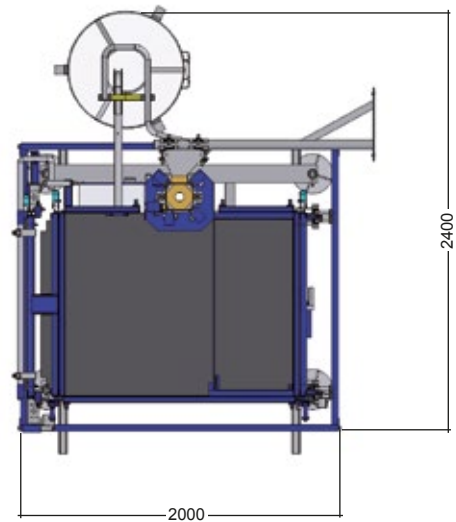
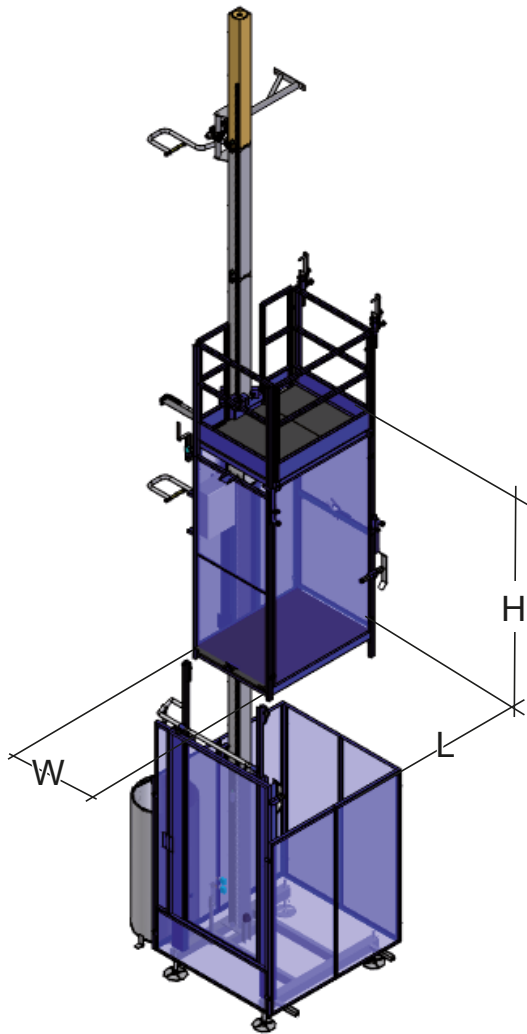
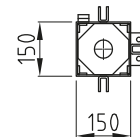


JUNIOR AS



Traliccio tubolare
Tubular mast / Mât tubulaire



Kg = 40

H = 1500 mm

DATI TECNICI	TECHNICAL DATA	DONNÉES TECHNIQUES	JUNIOR AS
Portata massima	Max payload	Portée maximale	500daN
Numero massimo di persone	Max number of personnel	Nombre de personnes admises	6
Altezza massima	Max height	Hauteur maximale	100.0m
Distanza ancoraggi	Tie distance	Distance entre les ancrages	6.0m
Dimensioni cabina (LxWxH)	Cabin dimensions (LxWxH)	Dimensions cabine (LxWxH)	1.3x1.0x2.3m
Ingombro a terra	Ground dimensions	Dimensions de la base	2.0x2.4m
Potenza nominale	Rated power	Puissance nominale	1x4.0Kw
Alimentazione	Power supply	Alimentation	220÷240/380÷420V 50Hz
Corrente di spunto	Inrush current	Courant de démarrage	50A
Velocità di sollevamento	Travelling speed	Vitesse de levage	20.0m/min