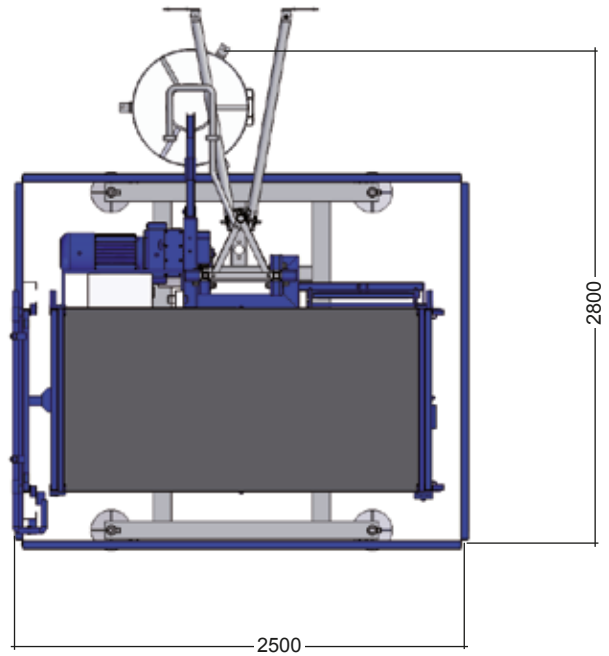
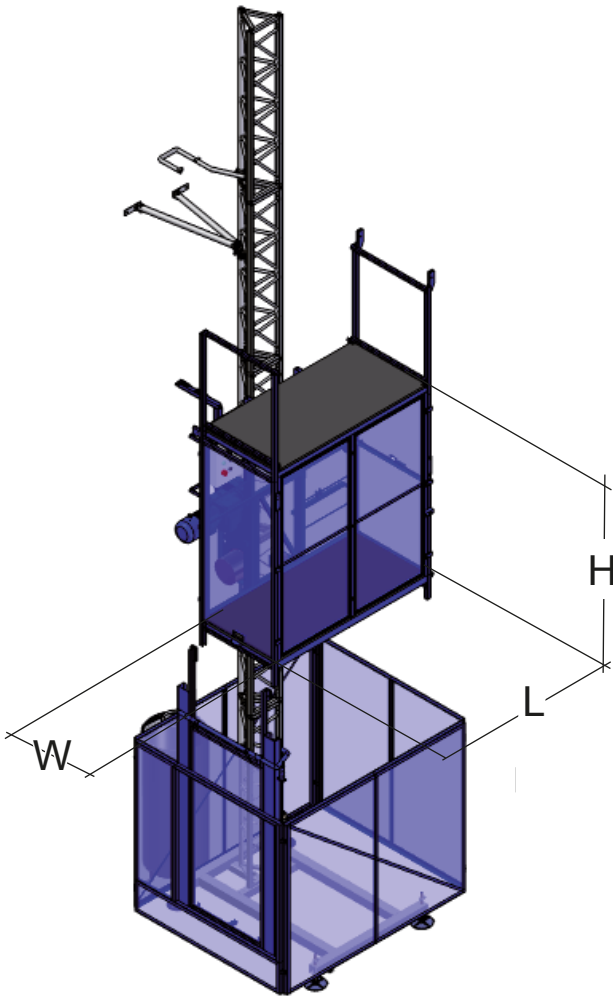


DELTA AS

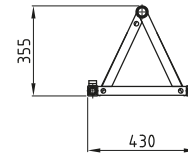
- 🇮🇹 ASCENSORE DA CANTIERE PER PERSONE E COSE
- 🇬🇧 PASSENGER AND MATERIALS HOIST
- 🇫🇷 ASCENSEUR DE CHANTIER POUR PERSONNES ET MATERIAUX



DELTA AS



Traliccio triangolare
Triangular mast / Mât triangulaire



Kg = 55

H = 2000 mm

DATI TECNICI	TECHNICAL DATA	DONNÉES TECHNIQUES	DELTA AS
Portata massima	Max payload	Portée maximale	700daN
Numero massimo di persone	Max number of personnel	Nombre de personnes admises	8
Altezza massima	Max height	Hauteur maximale	100.0m
Distanza ancoraggi	Tie distance	Distance entre les ancrages	6.0m
Dimensioni cabina (LxWxH)	Cabin dimensions (LxWxH)	Dimensions cabine (LxWxH)	2.0x1.0x2.1m
Ingombro a terra	Ground dimensions	Dimensions de la base	2.5x2.8m
Potenza nominale	Rated power	Puissance nominale	1x5.5Kw
Alimentazione	Power supply	Alimentation	220÷240/380÷420V 50Hz
Corrente di spunto	Inrush current	Courant de démarrage	70A
Velocità di sollevamento	Travelling speed	Vitesse de levage	24.0m/min