

DELTA MC/PC

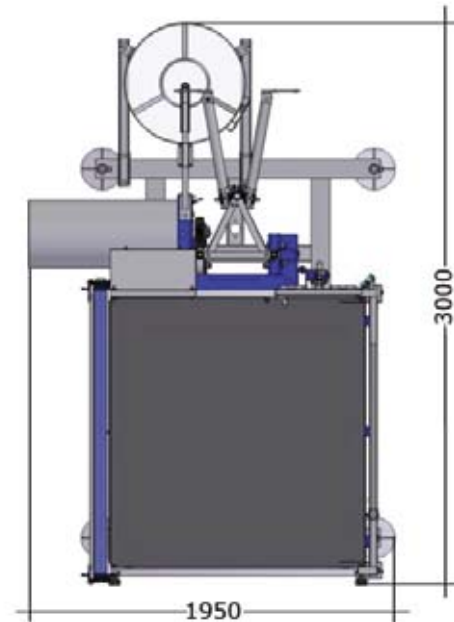
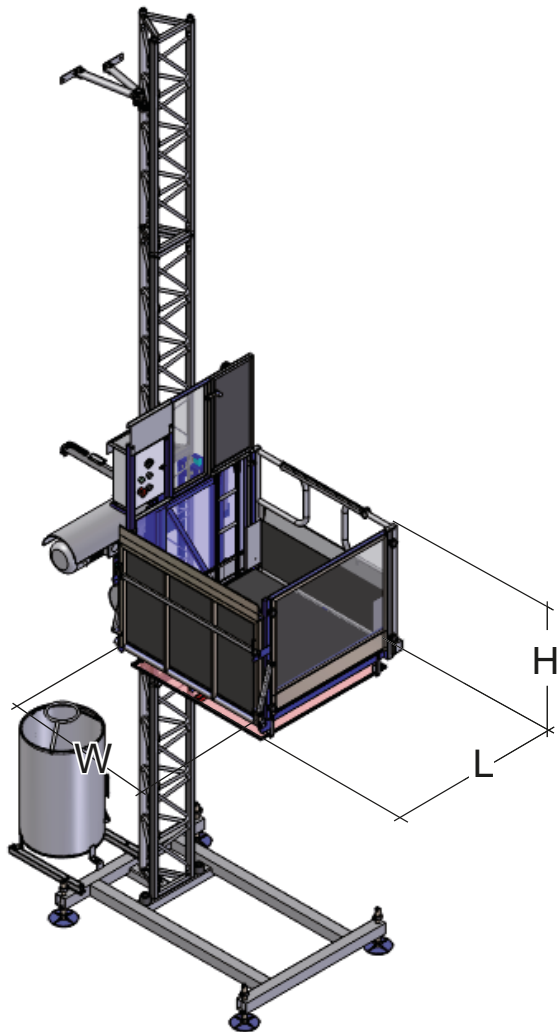
 PIATTAFORMA DI TRASPORTO

 TRANSPORT PLATFORM

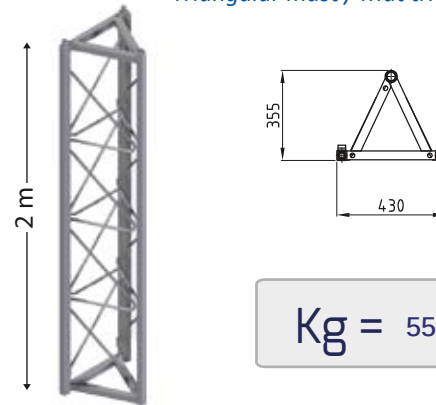
 PLATE-FORME DE TRANSPORT



DELTA MC/PC



Traliccio triangolare
Triangular mast / Mât triangulaire



Kg = 55

| DATI TECNICI | TECHNICAL DATA | DONNÉES TECHNIQUES | DELTA MC/PC |
|---------------------------|--------------------------|-----------------------------|--------------------------|
| Portata massima | Max payload | Portée maximale | 750daN |
| Numero massimo di persone | Max number of personnel | Nombre de personnes admises | 8 |
| Altezza massima | Max height | Hauteur maximale | 100.0m |
| Distanza ancoraggi | Tie distance | Distance entre les ancrages | 6.0m |
| Dimensioni cabina (LxWxH) | Cabin dimensions (LxWxH) | Dimensions cabine (LxWxH) | 1.5x1.5x1.1m |
| Potenza nominale | Rated power | Puissance nominale | 5.7/4.7Kw |
| Alimentazione | Power supply | Alimentation | 220÷240/380÷420V 50Hz |
| Corrente di spunto | Inrush current | Courant de démarrage | 90A |
| Velocità di sollevamento | Travelling speed | Vitesse de levage | 12.0-24.0m/min |

Dati tecnici - La macchina può essere venduta anche nella versione per solo materiale - MONTACARICHI
Technical data - the machine can be sold even for material only - MATERIAL HOIST
Caractéristiques techniques - La machine peut être vendue dans une version pour seul matériel - MONTE-MATÉRIAUX